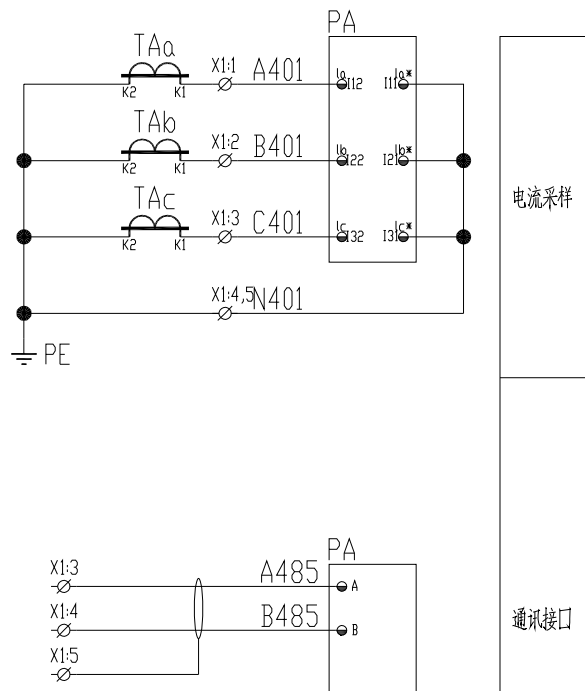
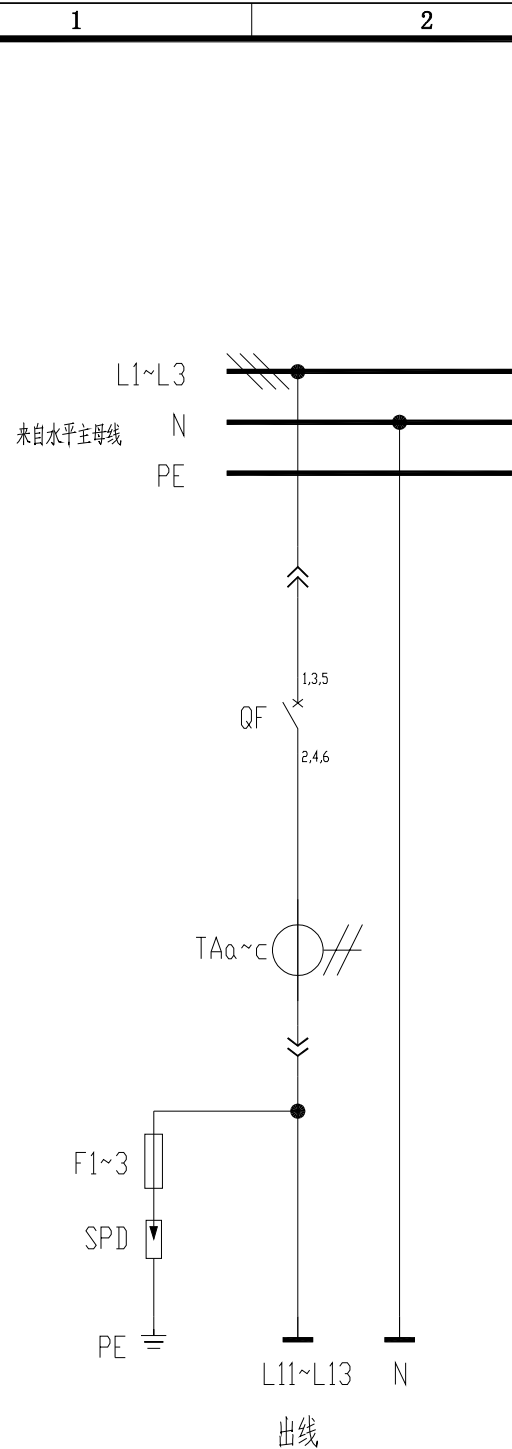


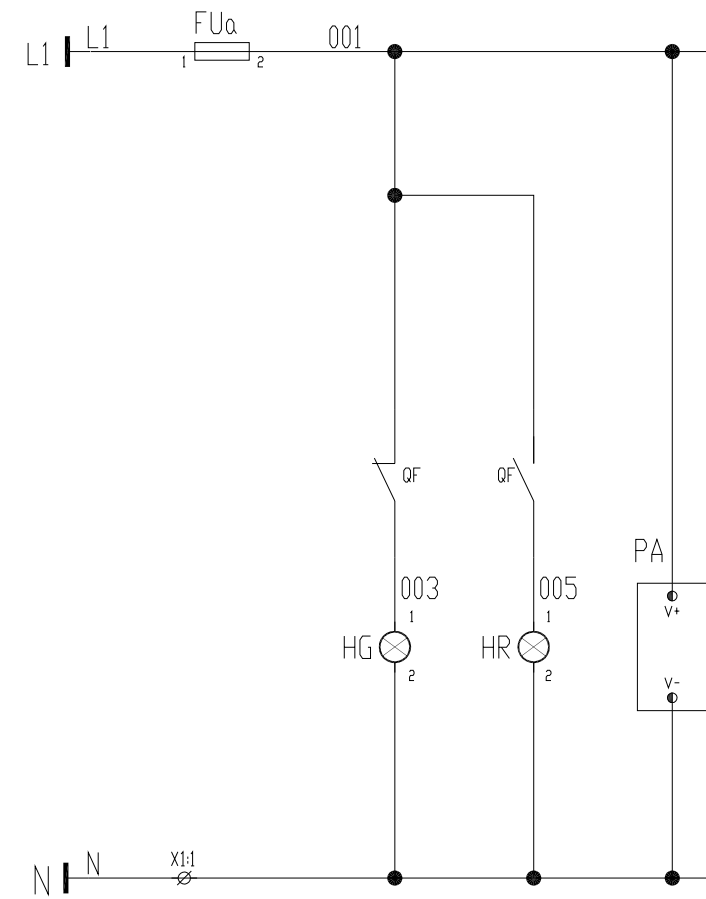
主母线	2500A	100kA				
零母线	1250A	100kA				
配电柜编号	MNS	301/3AA1				
抽屉编号/占用小室高度模数? 详见低压柜柜面布置图	1-16E	2-16E	3-16E	4-24E		
回路编号及电路图? 见盘面说明?						
配电装置内设备	刀开关/刀熔开关					
	熔断器					
	断路器	XT3S250 MA200 3P	XT3S250 MA200 3P	XT3S250 MA200 3P	T5H630 PR221DS-LS/1630 3P	
	接触器	AX185-30-11	AX185-30-11	AX185-30-11		
	电动机保护器/热继电器	SPM81-250A	SPM81-250A	SPM81-250A		
	电容器 电抗器					
	软启动器/变频器					
	电流互感器				3 BH-0.66 750/1A	
	电压表					
	电流表				S3I96-C	
	多功能电力仪表					
	熔断器/浪涌保护器	RT18-32/32A/3P JLSP-400/80/4P	RT18-32/32A/3P JLSP-400/80/4P	RT18-32/32A/3P JLSP-400/80/4P	RT18-32/32A/3P JLSP-400/80/4P	
抗晃电模块						
用电设备或馈电回路	位号		3P-312A	1P-332	P10	
	型号					
	额定容量(kW)/需要容量(kW)	75/	75/	75/	250/	
	额定电流(A)/计算电流(A)					
名称	备用	热换水循环泵	装置冰水供水泵	P10变频柜电 源器 R-301搅拌器		
备注				2M-301		

	DR-YL-003a	DR-YL-003a	DR-YL-003a	DR-YL-015a	
--	------------	------------	------------	------------	--

东华工程科技股份有限公司 中国化学 EAST CHINA ENGINEERING SCIENCE AND TECHNOLOGY CO., LTD.		工程PROJECT 东华工程科技股份有限公司60kt/a VAE装置项目 装置JOB VAE装置 工序SUB.JOB 动力中心? 301? 阶段PHASE 施工图
设计DESIGNED 制图DRAWN 校核CHECKED 审核APPROVED 审定AUTHORIZED	动力系统图三	
比例SCALE / 版次ISSUE 0 修改REV. 0 日期DATE	审核APPROVED 日期DATE	



控制电源 AC220V	熔断器	分闸指示	合闸指示	仪表电源
----------------	-----	------	------	------



说明：
1、三相电流表；
2、带浪涌保护，浪涌保护安装于抽屉出线端头；

借用设备 Borrowed devices enter name	
CAD 制图 CAD drafting	
旧图号 Old artwork number	
合同号 Contract number	2020-***
签名 Signature	

设计 Designed	董子林	日期 Date	
校对 Checked		日期 Date	
审核 Review		日期 Date	

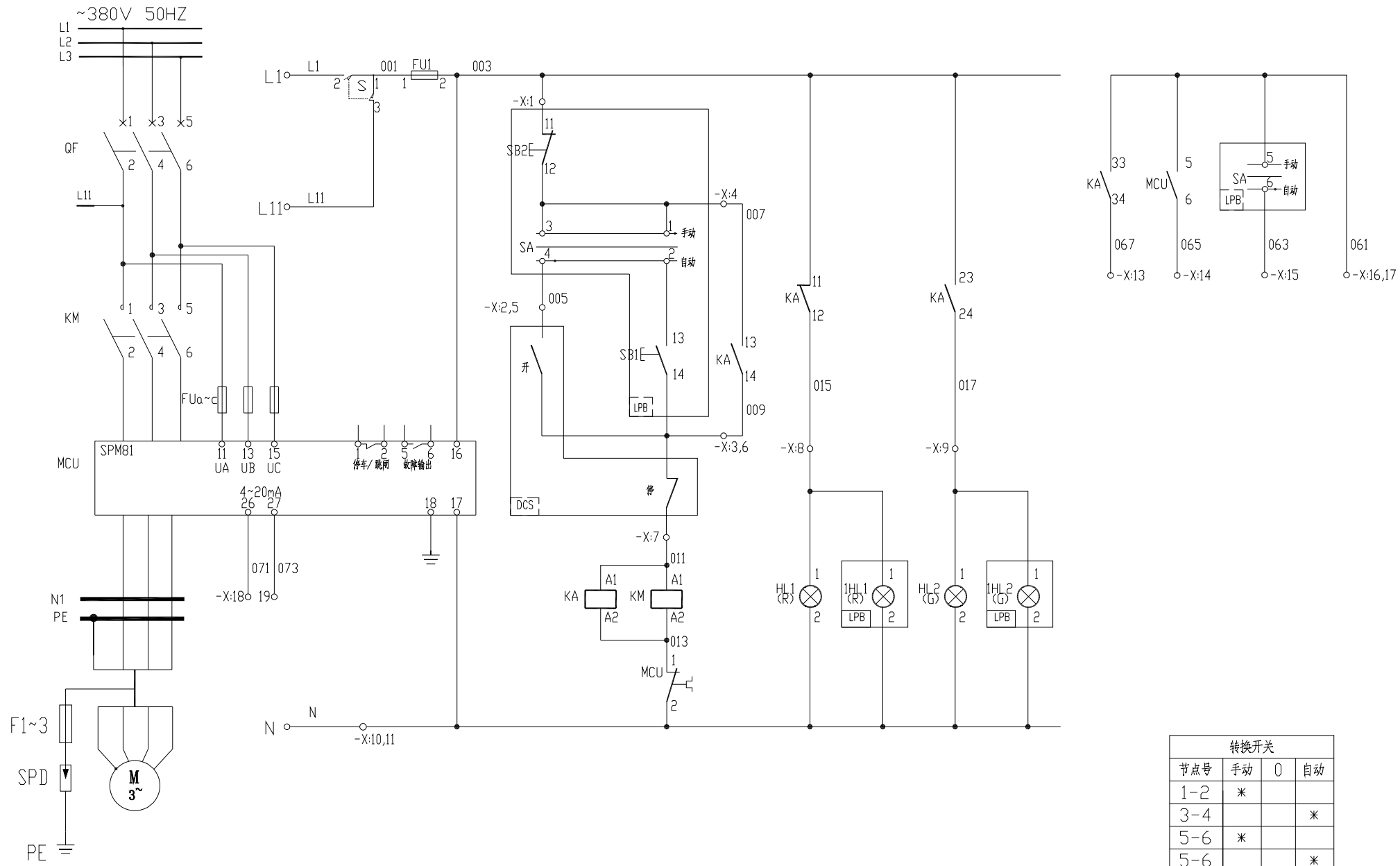
安徽得润电气技术有限公司
Anhui Derun Electric & Technology CO.,LTD



DR-YL-015a
馈电+三相电流表

安徽皖维高新材料股份有限公司60Kt/a VAE乳液项目
VAE装置

主电路	控制电源	熔断器	操作回路		信号指示		至PLC 的信号		
			自动	手动	停止	运行	运行	故障	手动/自动信号



-X:			
003	FU1:2	1	SB2:11
005		2	SA:4
009	KM:14	3	SB1:14
007	KM:13	4	SB1:13
		5	DCS
		6	DCS
011	KM:A1	7	DCS
015	KM:12	8	IHL1:1
017	KM:24	9	IHL2:1
N		10	IHL2:2
		11	
		12	
067	KM:34	13	DCS
065	MCU:6	14	DCS
063		15	SA:6/DCS
061		16	DCS
		17	SA:5
071	MCU:26	18	DCS
073	MCU:27	19	DCS
		20	
		21	
		22	
		23	
		24	
		25	

节点号	手动	0	自动
1-2	*		
3-4			*
5-6	*		
5-6			*

符号	名称	型号及规格	数量	备注
IHL2	信号灯	CL2-523G	1	绿色
IHL1	信号灯	CL2-523R	1	红色
SA	转换开关	3位置4层	1	见点号
SB2	按钮	1NC,红色	1	
SB1	按钮	1NO,绿色	1	

安装在现场按钮操作柱 LPB 的设备				
X	端子		25	
HL2	信号灯	CL2-523G	1	绿色
HL1	信号灯	CL2-523R	1	红色
FUa~c	熔断器	2A	3	
FU1	熔断器	6A	1	
MCU	马达保护器		1	
KM	交流接触器		1	见低压配电系统图
QF	断路器		1	

安装在低压柜上的设备				
符号	名称	型号及规格	数量	备注

说明:
 1, 本设备手动时现场开, 停, 遥控时PLC 机柜开, 停, 运行, 故障和现场转换开关位置信号在PLC 机柜上显示;
 2, 马保4~20mA 进PLC;
 3, 工艺需要相关连锁请生产前提出;
 4, 状态信号由接触器辅助点送出更可靠;
 5, 大功率回路增加宽展继电器;
 6, 增加浪涌保护器, 连接于抽屉插件端头处;

借用的设备
Borrowed devices
enter name
CAD 制图
CAD drafting
日期
Old artwork number
合同号
Contract number
2020-***
签名
Signature

设计 Designed	曹子林	日期 Date	
校对 Checked		日期 Date	
审核 Review		日期 Date	

安徽得润电气技术有限公司
Anhui Derun Electric & Technology CO.,LTD



DR-YL-003a
电机控制原理图

安徽皖维高新材料股份有限公司60Kt/a VAE 乳液项目
VAE 装置
第 1 页
Page
共 1 页
Total pages